



Schirmzubehör

Wärmestrahler

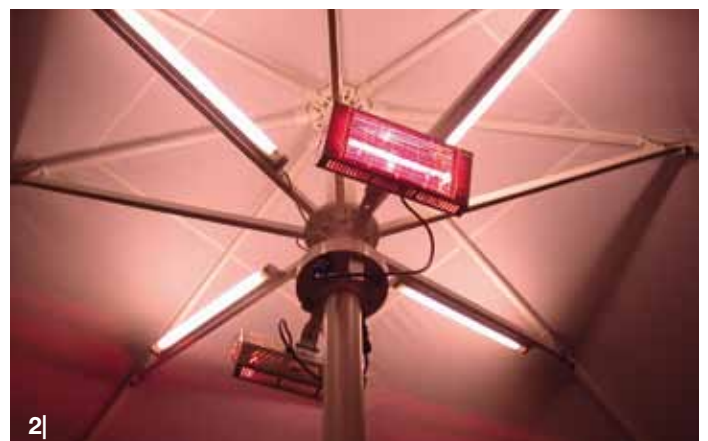
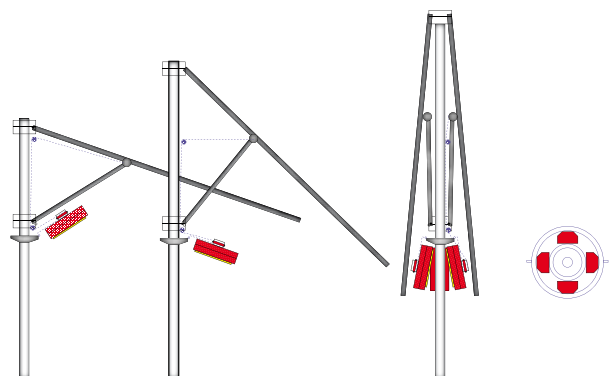


Wärmestrahler – Infrarotstrahler

Zentral-Rosette	aus Aluminium inkl. 4 Buchsen für Heizstrahler und 1 Buchse für Licht Steckaufnahme für 4 Heizstrahler inkl. Verdrahtung im Standrohr, unten mit Stecker für bauseitige Zuleitung für Standrohre mit 76 / 110 mm	
Aufsteckrosette	für Heizstrahler aus Aluminium, klemmbar für Standrohre mit 55 mm	
Heizstrahler (1)	kippter mit vertikaler Anordnung, Verwendung nur mit Zentralrosette, inkl. Spezialstecker. Heizstrahler öffnen / senken sich automatisch mit dem Öffnen oder Schließen des Schirmes. Nur für Kurbelschirme geeignet.	800 Watt 1500 Watt 2000 Watt
Heizstrahler (2)	aufsteckbare Heizstrahler mit horizontaler Anordnung, Einsteckbügel für Zentralrosette oder Aufsteckrosette.	800 Watt 1500 Watt

1| Heizstrahler kippter

Es entsteht keine Behinderung beim Öffnen, bzw. Schließen des Schirmes. Nur für Kurbelschirme, die Leitung verläuft im Standrohr.



Beleuchtung



Beleuchtung – energiesparendes Licht

LED-Leisten 2er-Satz LED-Leisten, am Tragarm/Strebe montiert, indirektes Licht für ganzjährigen Einsatz inkl. Verkabelung, mit 3 unterschiedlichen Abdeckungen (klar, transparent und matt) erhältlich.



Elektrische Steuerung für Schirme, Heizung und Beleuchtung

Unsere Schirme können mit Licht- und elektrischen Heizsystemen ausgestattet werden. Diese lassen sich separat per Schalter oder Funksteuerung bedienen und in der Leistung regeln.

Der Schalter für die Beleuchtung und Heizung zum Ein- und Ausschalten befindet sich an der Zentralrosette.

Bei gleichzeitiger Verwendung von Licht, Heizung und/oder Motor empfehlen wir unsere komplette Verdrahtung inkl. steckfertigen Verteiler mit eingebautem FI-Schalter.

Gerne projektieren wir mit Ihnen größere oder besondere Anlagen.

Motoren & Steuerungen

Elektrischer Antrieb

Motor, 220 V mit wasserdichtem Stecker

Steuerung für 1 Schirm per Funk

Funkempfänger mit Handsender für 1 Schirm
Wind/Sonnen-Automatik mit Solarzelle für Strom unabhängigen Betrieb

Steuerung für bis zu 5 Schirme per Funk

Funkempfänger
Handsender, 5-Kanal
Wind/Sonnen-Automatik mit Solarzelle für Strom unabhängigen Betrieb

Steuerung mit fester Zuleitung für 1 Schirm

Tastenschalter (Unter- oder Aufputz)
Schlüsselschalter
Wind/Sonnen-Automatik

Steuerung mit fester Zuleitung für mehrere Schirme

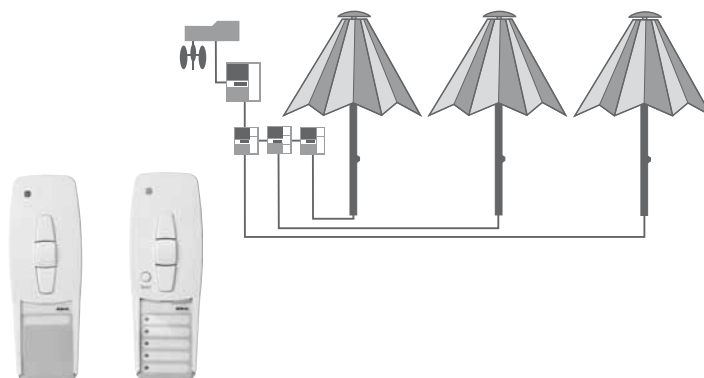
Gruppensteuergeräte für mehrere Antriebe
Motorsteuergeräte, für jeden einzelnen Schirm zusätzlich
Wind/Sonnen-Automatik für die gesamte Gruppe

Funk-Steuerung der Beleuchtung und Heizung

Dimmbarer Funkempfänger für Beleuchtung mit max. 100 W
Funkempfänger für Heizung bis 1500 W, 3-stufig schaltbar

Verteilerkasten

Steckerfertiger Verteilerkasten am Schirmadapter
Metallgehäuse, mit FI-Schutzschalter vorbereitet für die Zuleitung vom Haus und für Funkempfänger Motor, Licht und Heizung

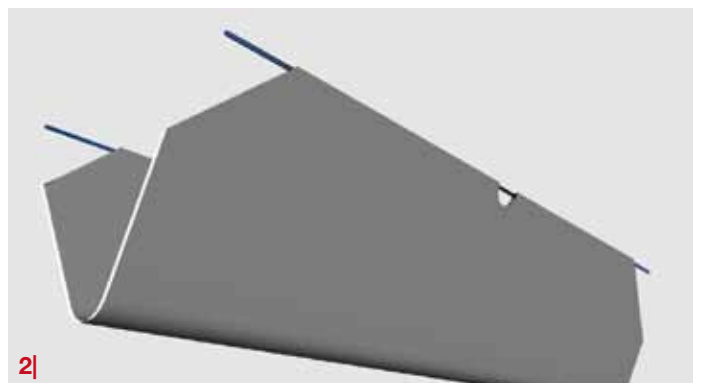
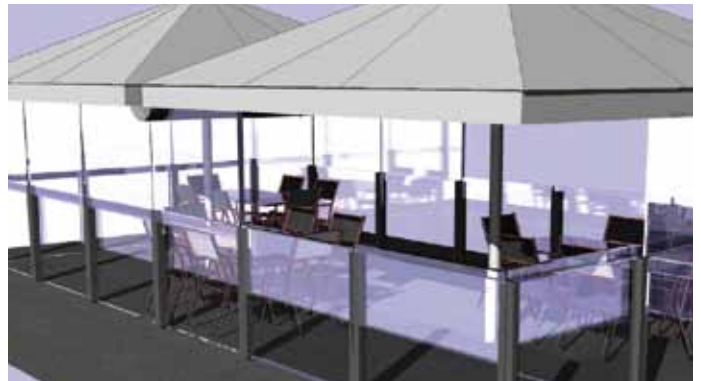


Wind- & Sichtschutz



Cafe au La

Der moderne Windschutz fur Terrassen aller Art. Die Glaswand ist waagerecht geteilt. Eine Glashalfte kann sehr leicht stufenlos vertikal nach oben geschoben werden – ein Gegengewicht halt die Scheibe in jeder Position. Rahmen aus eloxiertem Aluminium, unten 6 mm ESG-Glas, oben 5 mm VSG-Glas, inkl. Universalfu.



1| Seitenwande

Mit Seitenwanden kann der Schirm wie bei einem Pavillon rundum geschlossen werden. Seitenwande aus speziellem Polyester-Zeltgewebe, in den Ecken mit hochwertigem Reißverschluss verbunden. Zum Boden schutzt ein Schmutzstreifen aus PVC, gute Durchsicht durch Fenster aus hochtransparenter Fensterfolie, Tur mit Reißverschluss und Rundbogen fur bequemen Durchgang.

2| Regentrinnen

Trapezformig geschnittene Regenrinne aus PVC-beschichtetem Textilgewebe fur die regendichte Verbindung, fuhrt das Regenwasser gut ab und lasst sich leicht reinigen. Befestigung durch verschraubte Edelstahlbugel an den Tragarmenden, mittels Gummispanner, bei mehreren Schirmen Eckverbindung der Rinnen durch spezielles Kreuzteil. **Abstand der Schirme sollte 20 cm betragen.**

BiKATEC

Metall- und Textilverarbeitung GmbH

ten-Brink-Strae 14a · D-78269 Volkertshausen · Telefon 0 77 74 | 92 27 0 · Telefax 0 77 74 | 92 27 40 · info@bikatec.de · www.bikatec.de

